

Antib rehaussée

Chaise scolaire 4 pieds H60 -3000

Réf: S288026ZZEP-01

Caractéristiques:

Hauteur d'assise : H 60 cm. Empilable.(X4)

Piètement:

Piètement en tube Ø 25 ép.: 1.2 mm; repose pieds Ø 18 ép. : 1,2 mm; gousset de renfort aux soudures; revêtu époxy.

Assises et dossiers:

Assise appliquée avec cuvette ép. : 8 mm et dossier appliqué ép.: 7 mm en multiplis hêtre; rivetés, finition verni polyuréthane.

Embouts:

Embouts non tachants et non marquants (polyéthylène).

Classement au feu:

Le pouvoir calorifique supérieur (PCS) du produit est de: 44 (MJ/kg)

Classement M conventionnel sans essai préalable, selon l'Arrêté du 21 Novembre 2002 publié au JORF du 31 décembre 2002, relatif à la réaction au feu des produits de construction et d'aménagement.

Structure tube acier revêtu époxy. - M1.

Assise et dossier hêtre - M4.

Composants plastiques - M4.

Environnement:

La consommation de ressources naturelles énergétiques suivant le référentiel MQ-CERT 14-300 de la marque NF environnement est de: 122 (MJ)

Origine des bois issue de forêts gérées durablement, certifiée PEFC.

Le taux de matière recyclée est de 30,8%.

Colisage:

Lot x 4.

Conseil entretien / Nettoyage du mobilier

Epoxy / Chrome: Utiliser de l'eau savonneuse.

Blueprotech® ou vernis: Utiliser un chiffon imprégné d'eau savonneuse et essuyer avec un chiffon doux.

Plastique (polyéthylène / polypropylènes): Utiliser de l'eau savonneuse et un chiffon doux non pelucheux.

Ne pas utiliser: Solvant cétonique; Pâtes et crèmes abrasives; Détergents (ne pas gratter).



finition verni polyuréthane.



Dossier appliqué



Assise appliquée



Soudure haute résistance avec apport de métal



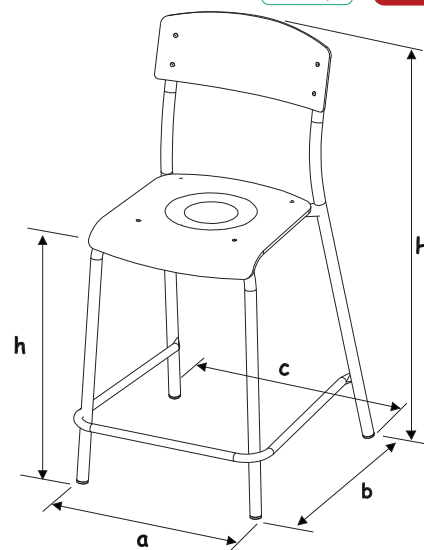
Embouts non tachants et non marquants (polyéthylène).



photo non contractuelle



Dimensions (produit)	
Dimensions	H60 -3000
a (mm)	435
b (mm)	505
c (mm)	495
d (mm)	-
h (mm)	600
H (mm)	980
Poids (kg)	5,6



Colisage du lot	Nb / Colis	L (m)	l (m)	H (m)	V (m3)	Poids (kg)
Lot x 4	4	0,52	0,71	1,155	0,43	27

